

Vacumobil 140/160

Пылеуловитель

2,2 кВт (IE3)

Сертификаты H3

HÖCKER[®]
POLYTECHNIK

Always one idea ahead

Vacumobil 140/160

Улучшенные рабочие характеристики, меньшее энергопотребление.

Инновационные установки Vacumobil 140/160 производства компании Höcker Polytechnik задают определенно новые стандарты в очистке воздуха и удалении отходов от деревообрабатывающих станков. Они объединяют в себе многочисленные наработки по эффективности энергосбережения, улучшению рабочих характеристик, оптимизации размеров и областей применения.

Оптимизированная конструкция корпуса, идеальная для прохождения воздушного потока, обеспечивает высокую производительность. Стандартные энергосберегающие двигатели (IE3) снижают потребление энергии. Vacumobil безопасен для окружающей среды, работает при низком энергопотреблении.

Vacumobil VT 140/160

- Для установки в цеху, для взрывобезопасной пыли и режима работы с остановками; в перерывах фильтры мягко регенерируются вибрационной системой без использования сжатого воздуха.
- Пыль и опилки собираются в прочный контейнер с пластиковым мешком

Рис. снизу:
Vacumobil VT 140/160 с энергосберегающим двигателем 2.2 кВт (IE3)



Рис. снизу:
К съемному патрубку диаметром 140 мм может подключаться труба диаметром 160 мм.



Безопасность с большой буквы

Пылеуловитель Vacumobil может устанавливаться внутри цеха без каких-либо дополнительных систем защиты. Он оборудован проводом и вилкой с фазопреобразователем и готов к подключению к розетке. Стандартное контактное управление обеспечивает автоматический пуск и безопасную работу. Входные сигналы с потенциально свободными контактами для автоматического пуска включены в стандартную базовую комплектацию.

- Пресепаратор с входным отверстием
- диаметром 140 или 160 мм



- Устойчивые фиксирующиеся колеса

- Рекуперация тепла за счет системы рециркуляции воздуха со звукозащитным чехлом



- Управление контактором
- Прочный и эргономичный
- Обрезиненный кабель с фазопреобразователем

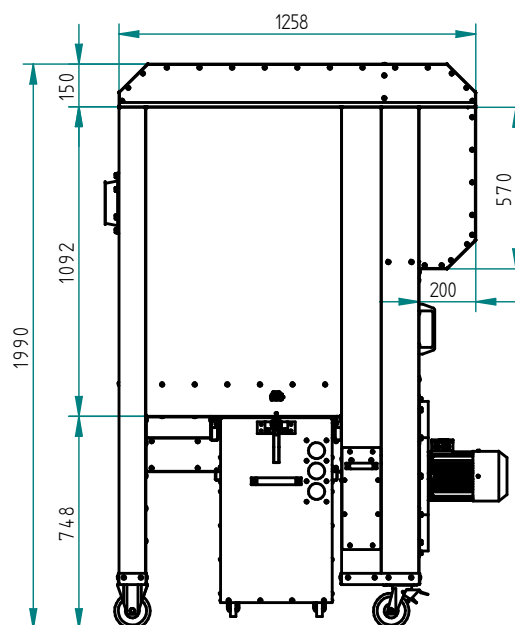
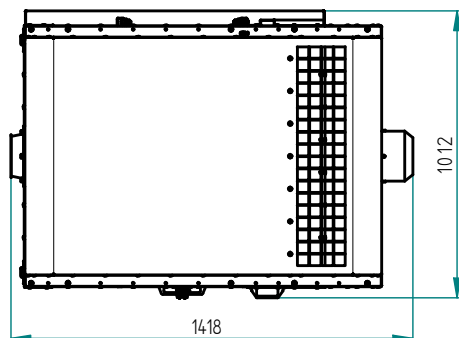
- Энергосбережение при 2.2 кВт (IE3)

- Прочный эргономичный контейнер с пластиковым мешком
- Большой объем
- Больше время работы

- Надежная труба для выравнивания отрицательного давления
- Удержание пластикового мешка в контейнере

Преимущества

- Возможность установки в рабочей зоне (в зависимости от типа пыли)
- Низкое остаточное содержание пыли < 0.1 мг/м³ (H3) в соответствии с Техническими нормами при работе с опасными материалами (TRGS) 553
- 100% использование тепловой энергии за счет рециркуляции воздуха
- 1 вместительный передвижной контейнер для сбора пыли
- Высота менее 2 м (высота до середины входного отверстия: 1.5 м)
- Контроллер, стандартно с автоматическим пуском (потенциально свободный контакт)
- Нет сброса давления, требования для пыли класса St1
- Фильтровой материал протестирован Ассоциацией по страхованию гражданской ответственности работодателя (BG) (отделение 99.95%)
- Высокая производительность при низком энергопотреблении
- Двигатель класса эффективности IE3
- Автоматическая регенерация фильтра



	Vacumobil VT 140/160
Диаметр патрубка	140 мм (160 мм без соединит.патрубка)
Двигатель	2,2кВт / 400 В/ 50 Гц (IE3)
Площадь фильтра	ок. 7 м ²
Ном. объем потока	1.100 м ³ /ч со 140 мм патрубком
Макс. объем потока	1.950 м ³ /ч со 160 мм патрубком
Ном. вакуум**	ок. 2.800 Па
Макс. вакуум**	ок. 1.500 Па
Объем контейнеров	ок. 175 л
Макс. уровень шума*	< 73 дБл(А)
Размеры (Д x Ш x В)	1.418 x 1.012 x 1.990 мм
Вес	ок. 350 кг
Регенерация	вибрация
Автоматический пуск	стандарт (потенциально свободный контакт)

* Замеры в соответствии с Директивами ЕС по машиностроению - на расстоянии 1 м, высоте - 1.6 м как при поставке - при ненагруженных фильтровых рукавах

** ненагруженных фильтровых рукавах



ООО „Хёкер Политехник и Престо Прессен“
Россия, Москва

тел.: +7(495) 780-6323
mail: contact@hoecker.ru

www.hoecker-polytechnik.ru



HÖCKER POLYTECHNIK GmbH
Borgloher Straße 1
49176 Hilter a.T.W.
Germany

phone +49 5409 405 0
email info@hpt.net



www.hoecker-polytechnik.com

HÖCKER[®]
POLYTECHNIK

Always one idea ahead