



Vacumobil 200

Пылеуловитель

4,0 кВт (IE3)

Сертификаты H3

HÖCKER[®]
POLYTECHNIK

Always one idea ahead

Vacumobil 200

Улучшенные рабочие характеристики, меньшее энергопотребление.

Инновационные установки Vacumobil 200 производства компании Höcker Polytechnik задают определенно новые стандарты в очистке воздуха и удалении отходов от деревообрабатывающих станков. Они объединяют в себе многочисленные наработки по эффективности энергосбережения, улучшению рабочих характеристик, оптимизации размеров и областей применения, высокая производительность и различные системы регенерации фильтра обеспечивают индивидуальный подход в каждом отдельном случае.

Оптимизированная конструкция корпуса, идеальная для прохождения воздушного потока, обеспечивает высокую производительность. Стандартные энергосберегающие двигатели (IE3) снижают потребление энергии. Два контейнера дают возможность сбора большего объема пыли. Используется только сертифицированный VG фильтрующий материал.

Vacumobil J...

- Идеален для непрерывного режима работы (опция), в то время как регенерация сжатым воздухом обеспечивает эффективную очистку фильтра и долгий срок его службы.

Vacumobil V...

- Для установки в цеху, для взрывобезопасной пыли и режима работы с остановками; в перерывах фильтры мягко регенерируются вибрационной системой без использования сжатого воздуха.

Рис. ниже: Vacumobil VT 200 с системой пожаротушения (опция)

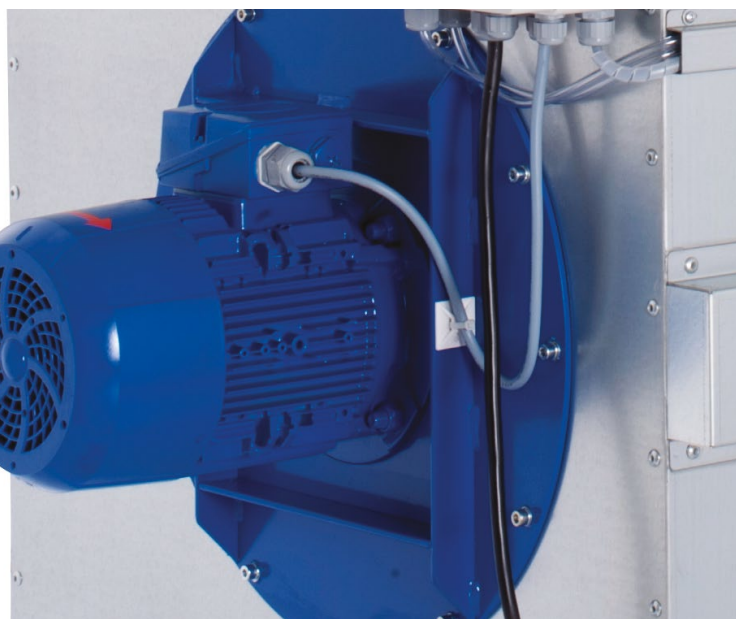


Рис. сверху:
Vacumobil VT 200 с энергосберегающим двигателем 4.0 кВт (IE3)



Рис. справа:
управление PLC с текстовым дисплеем и прочной мембранной клавиатурой



Безопасность с большой буквы

Пылеуловитель Vacumobil может устанавливаться внутри цеха без каких-либо дополнительных систем защиты. Он оборудован проводом и вилкой с фазопреобразователем и готов к подключению к розетке. Стандартное контактное управление обеспечивает автоматический пуск и безопасную работу. Входные сигналы с потенциально свободными контактами для автоматического пуска включены в стандартную базовую комплектацию.

- Пресепаратор с патрубком диаметром 200 мм (220 мм при демонтаже патрубка)

- Рекуперация тепла за счет системы рециркуляции воздуха со звукозащитным чехлом



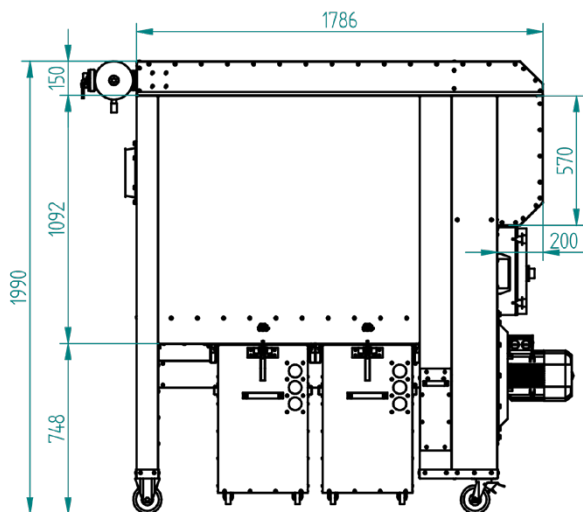
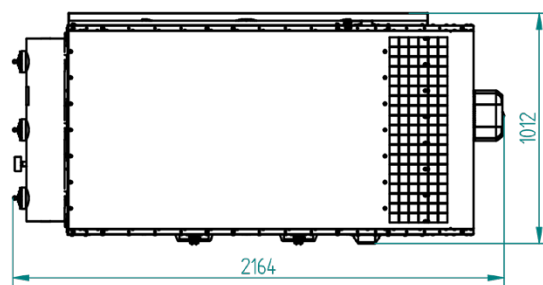
- Управление PLC с текстовым дисплеем
- Прочный и эргономичный
- Обрезиненный кабель с фазопреобразователем
- Энергосбережение при 4,0 кВт
- Прочные эргономичные контейнеры с пластиковыми мешками
- Большой объем, большее время работы



- Надежная труба для выравнивания отрицательного давления
- Удерживает пластиковые мешки в контейнерах

Преимущества

- Возможность установки в рабочей зоне (в зависимости от типа пыли)
- Низкое остаточное содержание пыли < 0.1 мг/м³ (НЗ) в соответствии с Техническими нормами при работе с опасными материалами (TRGS) 553
- 100% использование тепловой энергии за счет рециркуляции воздуха
- 2 вместительных подвижных контейнера для сбора пыли
- Возможна online регенерация фильтра (опция)
- Высота менее 2 м (высота до середины входного отверстия: 1.5 м)
- PLC управление, стандартно с автоматическим пуском и текстовым дисплеем
- Двигатель класса эффективности IE3
- Автоматическая регенерация, опция: вибрационный мотор или сжатый воздух
- Нет сброса давления, требования для пыли класса St1
- Фильтровой материал протестирован Ассоциацией по страхованию гражданской ответственности работодателя (BG) (отделение 99.95%)
- Низкое энергопотребление и высокая производительность



	Vacumobil JT 200	Vacumobil VT 200
Диаметр патрубка	200 мм (220 мм без патрубка)	200 мм (220 мм без патрубка)
Двигатель	4,0 кВт / 400 В / 50 Гц (IE 3)	4,0 кВт / 400 В / 50 Гц (IE 3)
Площадь фильтра	ок. 12 м ²	ок. 12 м ²
Ном. объем потока	2.260 м ³ /ч при 20 м/с	2.260 м ³ /ч при 20 м/с
Макс. объем потока	3.400 м ³ /ч	3.400 м ³ /ч
Ном. вакуум**	ок. 3.500 Па	ок. 3.500 Па
Макс. вакуум**	ок. 2.700 Па	ок. 2.700 Па
Объем контейнеров	ок. 350 л макс.	ок. 350 л макс.
Макс. уровень шума*	≤ 71 дБл (А)	≤ 71 дБл (А)
Размеры (Д x Ш x В)	2.160 x 1.020 x 1.990 мм	1.970 x 1.020 x 1.990 мм
Вес	ок. 450 кг	ок. 450 кг
Регенерация	Сжатый воздух (offline)***	Вибрация (автом.с доп.временем работы)
Автоматический пуск	стандарт	стандарт

* Замеры в соответствии с Директивами ЕС по машиностроению - на расстоянии 1 м, высоте - 1.6 м ** как при поставке - при ненагруженных фильтровых рукавах

*** online регенерация опционально (в случае удаления взрывоопасной пыли - смешение с воздухом допустимо только при применении доп. защитных мер)



ООО „Хёкер Политехник и Престо Прессен“
Россия, Москва

тел.: +7(495) 780-6323
mail: contact@hoecker.ru

www.hoecker-polytechnik.ru



HÖCKER POLYTECHNIK GmbH
Borgloher Straße 1
49176 Hilter a.T.W.
Germany

phone +49 5409 405 0
email info@hpt.net



www.hoecker-polytechnik.com

HÖCKER[®]
POLYTECHNIK

Always one idea ahead